

INNERE[®]

DIVISÓRIAS . MAMPARAS . PARTITIONS . CLOISONS

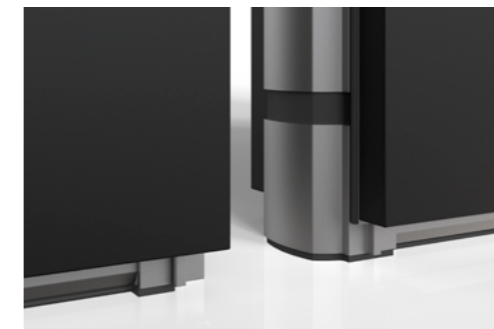




As paredes manobráveis acústicas INMOVE da INNERE são caracterizadas por elementos modulares com alto isolamento acústico, deslizamento suave e fácil de arrumar por meio de guias e rolamentos muito silenciosos com sistema monodirecional e multidirecional.



Los tabiques móviles INMOVE de INNERE se caracterizan por elementos modulares con alto aislamiento acústico, deslizamiento suave y fácil de guardar por medio de guías y rodamientos muy silenciosos con sistema monodireccional y multidireccional.



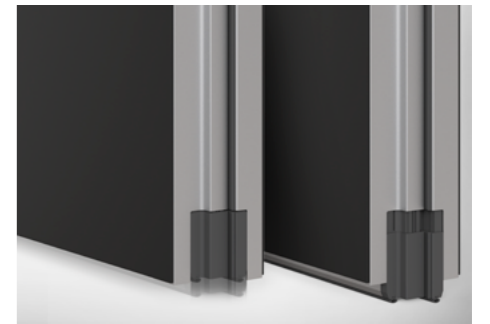
Módulos mono-direccionais ou multi-direccionais, opacos ou com duplo vidro.

Módulos mono-direccionales o multi-direccionales, ciegos o con doble cristal.



Módulos de porta opaca ou com duplo vidro.

Módulos de puerta ciega o de doble cristal.





Módulos opacos e de duplo vidro, standard e telescopicos e módulo de porta.

Módulos ciegos y de doble cristal, estándar y telescopicos y módulo de puerta.



Exemplo de tipos de arrumação mono e multidirecionais.

Ejemplo de tipos de almacenamiento mono y multidireccionales.



A INMOVE foi concebida para responder à criatividade da arquitetura e do design. Estas divisórias podem atingir alturas de 5 metros, sem limite de comprimento.
Os acabamentos e revestimentos podem ser em diversos materiais de várias cores.

Diseñadas para responder a la creatividad de la arquitectura y del diseñador. Pueden alcanzar alturas de 5 metros y sin límite de longitud.
Acabados y revestimientos en diversos materiales de varios colores.





O alto conteúdo tecnológico garante qualidade e fiabilidade. Uma solução ideal para a rápida subdivisão física e acústica de salas para grandes eventos, reuniões, workshops, videoconferências, formações e outros.

O sistema INMOVE permite a instalação dos painéis opacos nas instalações do cliente. O transporte e a manutenção são bastante simplificados, com esta solução técnica desenvolvida pela INNERE.

El alto contenido tecnológico garantiza calidad y fiabilidad. Una solución ideal para la rápida subdivisión física y acústica de salas para grandes eventos, reuniones, workshops, videoconferencias, formaciones.

El sistema INMOVE permite la instalación de los paneles opacos en las instalaciones del cliente. El transporte y el mantenimiento son bastante simplificados con esta solución técnica desarrollada por INNERE.





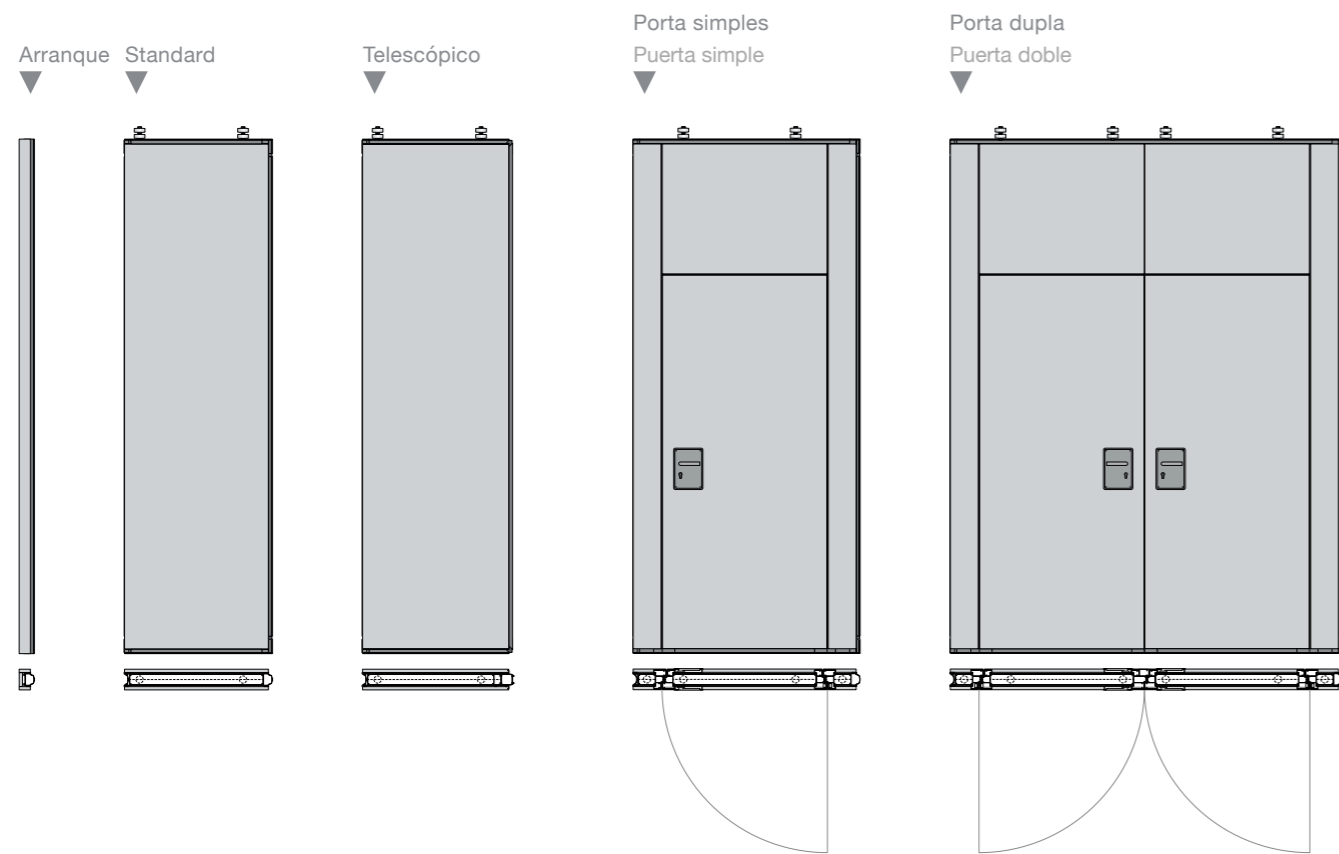
Tecnologia e design são as características combinadas que garantem o sucesso da aposta entre a INNERE e a arquitetura. A transformação de uma grande sala em duas ou mais, a insonorização que responde perfeitamente aos requisitos do designer e às necessidades dos utilizadores, sem sacrificar o desenho moderno e a funcionalidade.

Uma sala grande pode ser dividida em duas ou mais áreas distintas, de forma rápida e flexível, permitindo que os espaços se possam adaptar às necessidades em constante evolução. As paredes acústicas móveis da INNERE oferecem aos seus utilizadores vários ambientes agradáveis para satisfazer os seus requisitos.

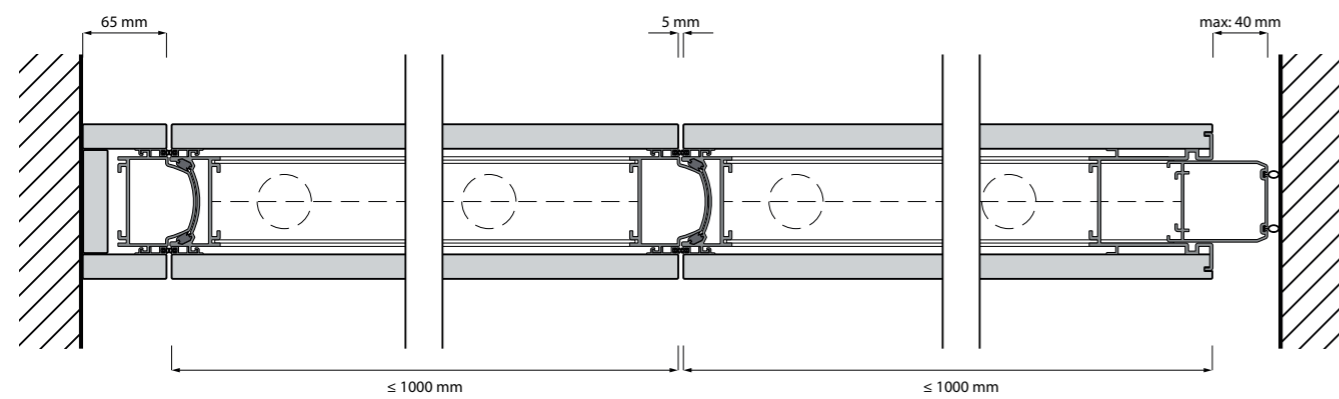
Tecnología y diseño son las características combinadas que garantizan el éxito de la apuesta entre INNERE y la arquitectura. La transformación de una gran sala en dos o más, la insonorización que responde perfectamente a los requisitos del diseñador y a las necesidades de los usuarios sin sacrificar el diseño moderno y la funcionalidad.

Una sala grande se puede dividir en dos o más áreas separadas de una manera rápida y flexible, de modo que los espacios se puedan adaptar a las necesidades en constante evolución. Las paredes acústicas móviles de INNERE ofrecen a sus usuarios varios ambientes agradables para satisfacer sus requisitos.

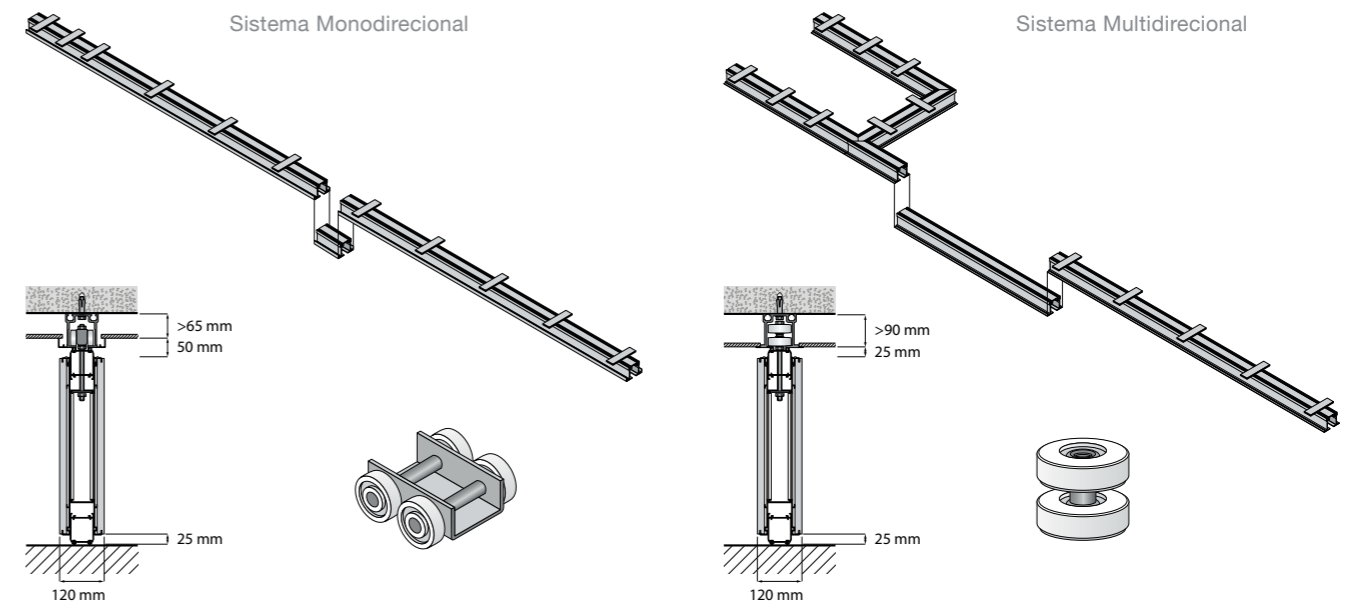
ALÇADOS DOS MÓDULOS
ELEVACIONES DE LOS MÓDULOS



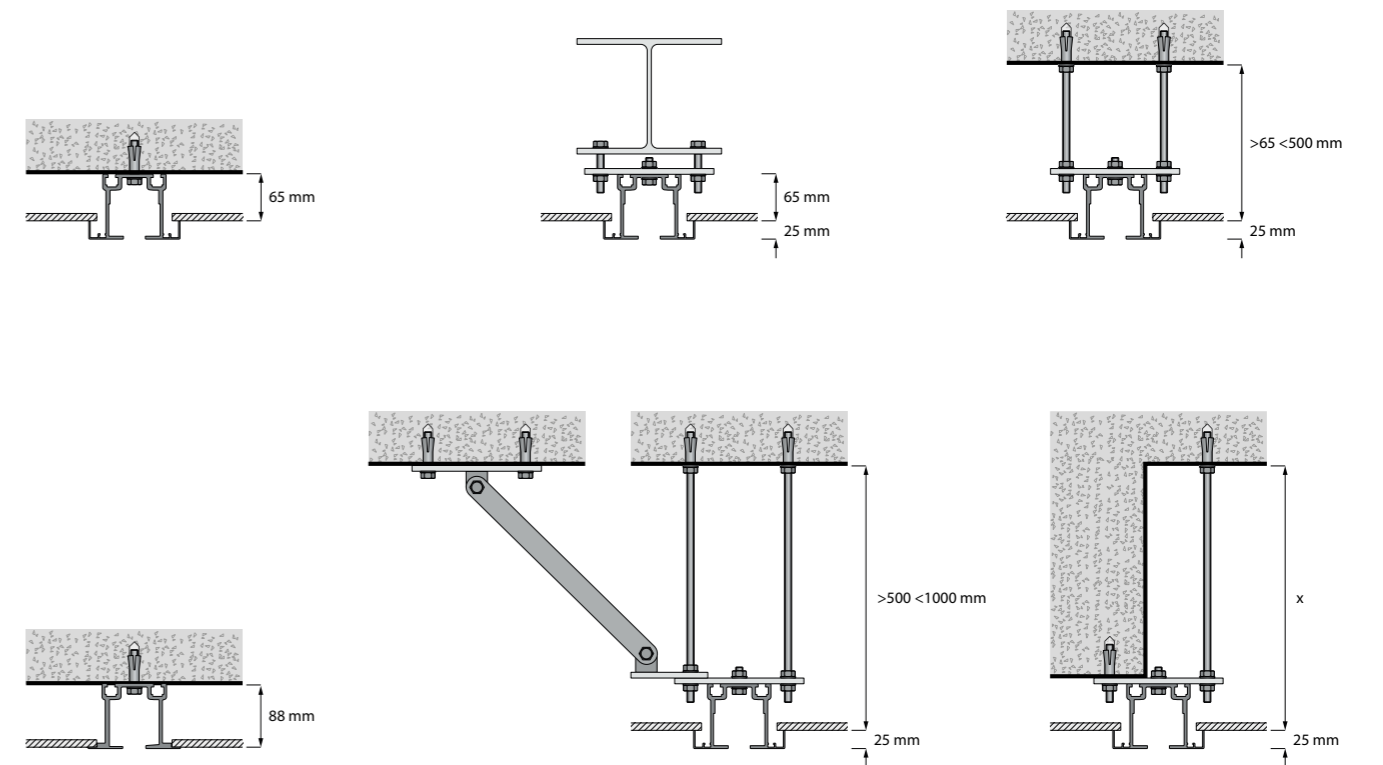
SECÇÃO HORIZONTAL
SECCIÓN HORIZONTAL



SISTEMA DE GUIAS



EXEMPLOS DE FIXAÇÃO
EJEMPLOS DE FIJACIÓN



TIPOS DE ARRUMAÇÃO
TIPOS DE ARRUMACIÓN

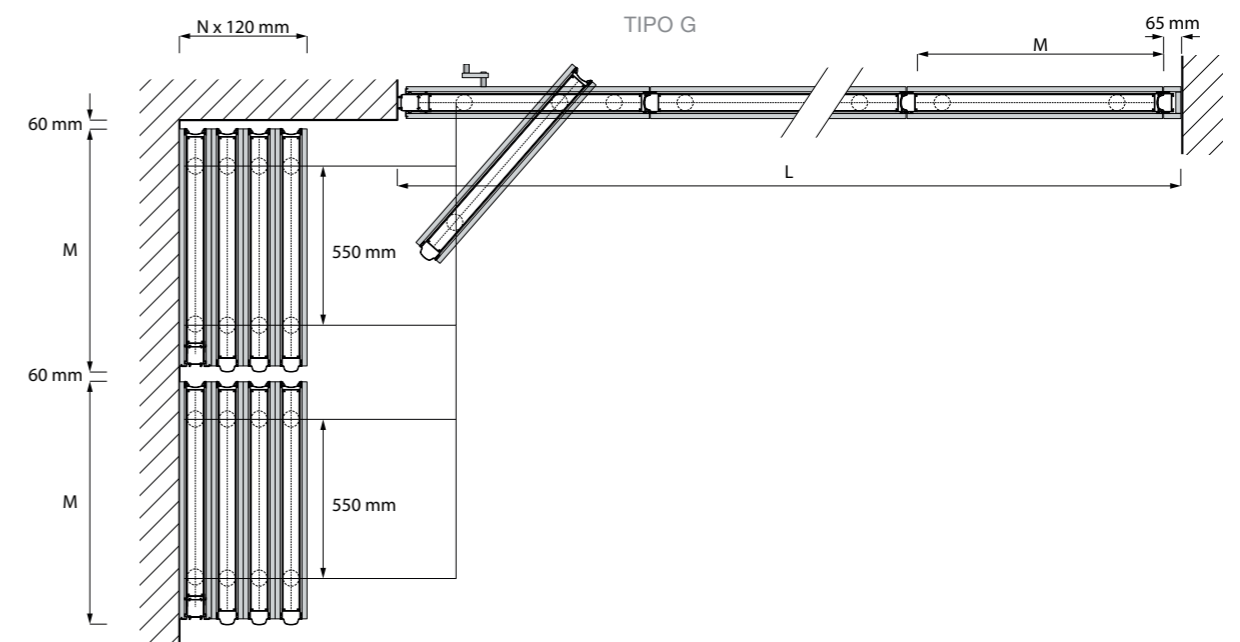
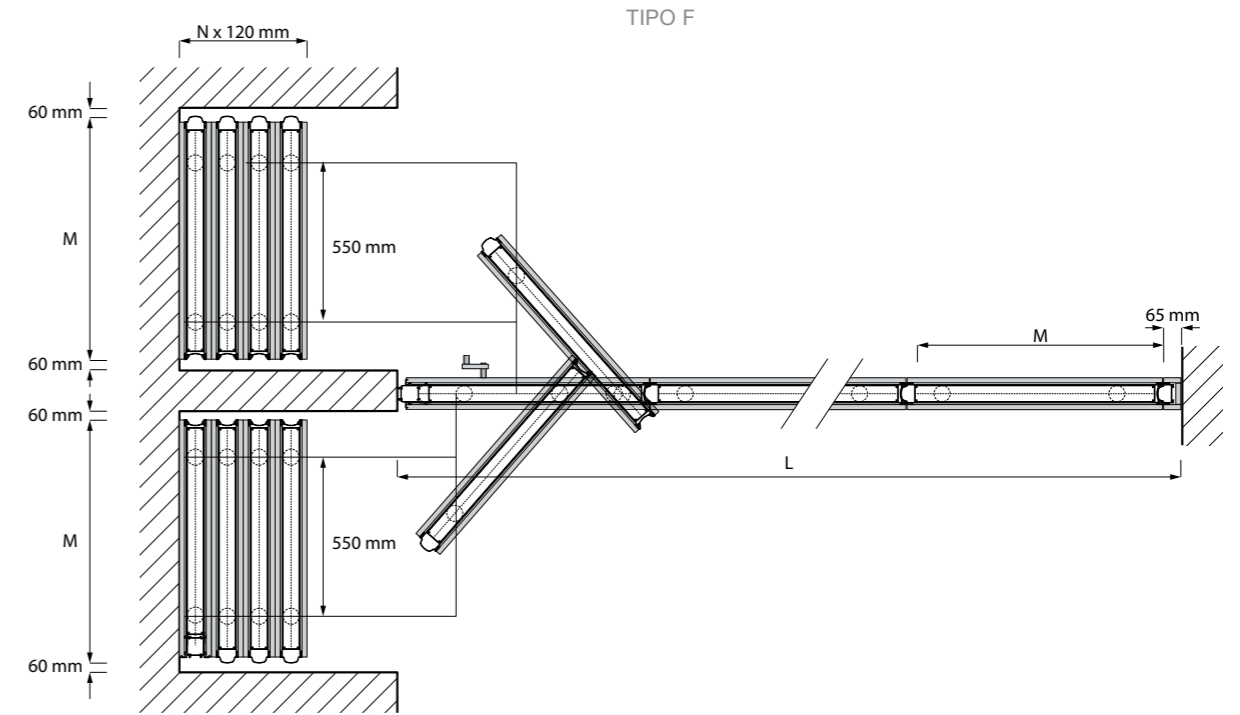
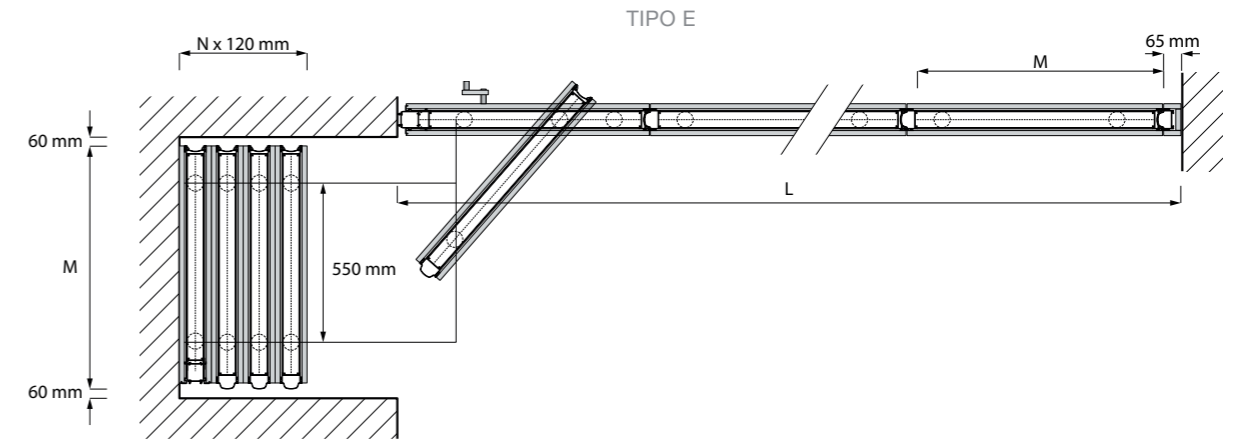
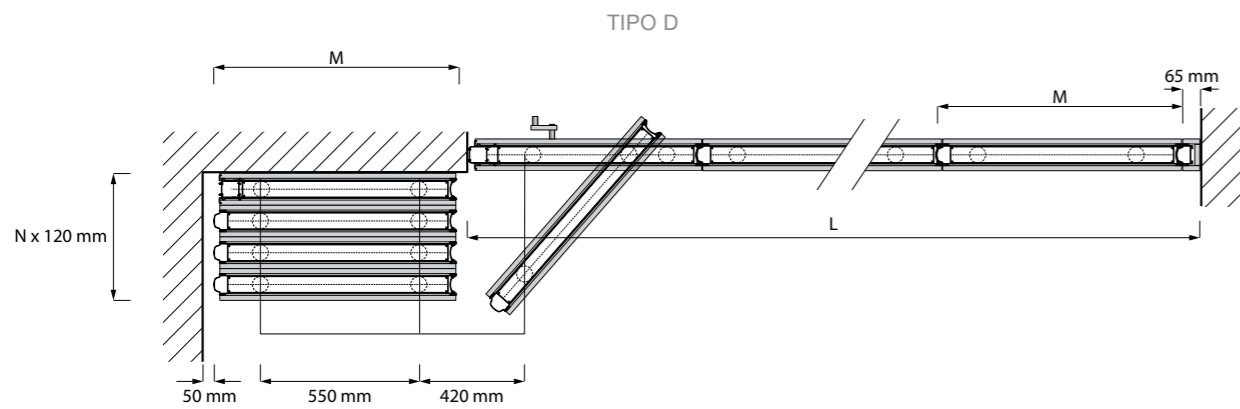
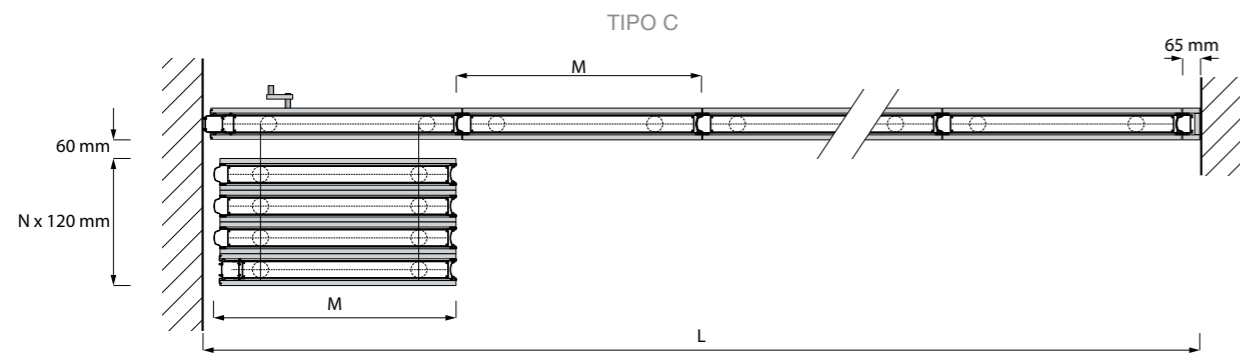
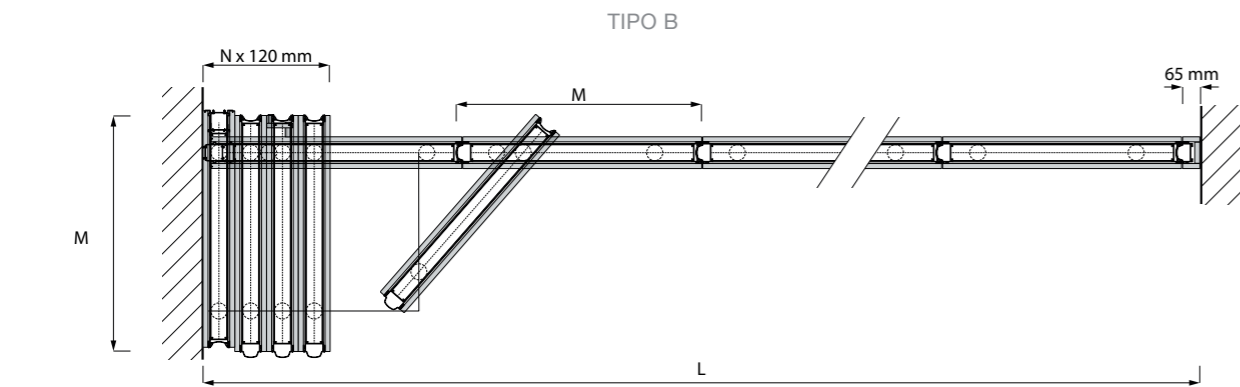
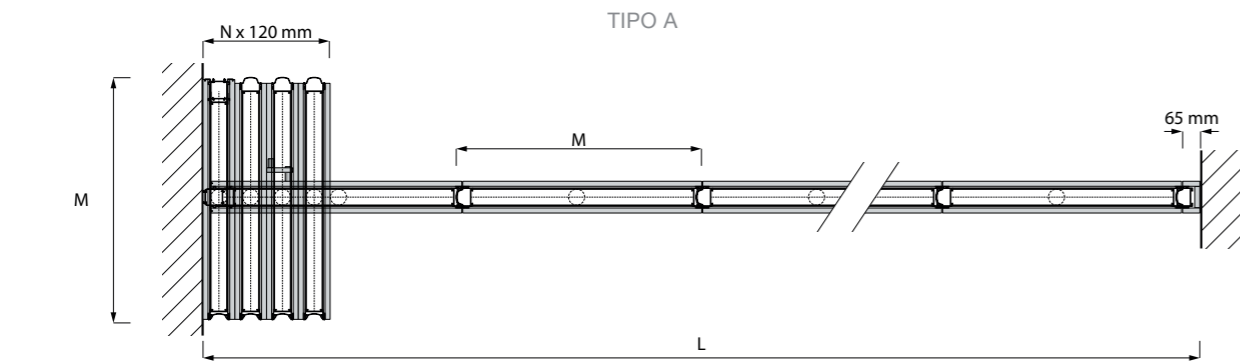


TABELA DE CARACTERÍSTICAS
 TABLA DE CARACTERÍSTICAS

TIPO DE MODULO					
	ARRANQUE	STANDARD	TELESCÓPICO	PORTA SIMPLES PUERTA SIMPLE	PORTA DUPLA PUERTA DOBLE
espessura (mm) espesor (mm)	120	120	120	120	120
peso (Kg/m2)	-	42	50	60	58
largura do módulo (mm) ancho del módulo (mm)	65	> 700 < 1200	> 700 < 1200	1300	2200
altura do módulo (mm) altura del módulo (mm)	< 5000	< 5000	< 5000	> 2500 < 5000	> 2500 < 5000
largura da porta (mm) ancho de la puerta (mm)	-	-	-	900	1800 (2 x 900)
altura da porta (mm) altura de la puerta (mm)	-	-	-	2100	2100
folga inferior e superior (mm) holgura inferior y superior (mm)	-	20	20	20	20
folga lateral (mm) huelga lateral (mm)	-	-	< 60	-	-
mecanismo de bloqueio mecanismo de bloqueo	-	mecanismo com mola de compressão a 1500 N mecanismo con muelle de compresión a 1500 N			
movimentação dos modulos movimiento de los módulos	-	Manual	Manual	Manual	Manual
estrutura estructura	Perfil de alumínio Perfil de aluminio	Aço e perfis de alumínio Acero y perfiles de aluminio			
acabamento da estrutura acabado de la estructura	Perfis de alumínio anodizado natural, lacado RAL mate, brilho, metalizados ou texturados. Perfiles de aluminio anodizado natural, lacado RAL mate, brillo, metalizados o texturados.				
acústica (Rw=dB)	45 (outras sob consulta) 45 (outras bajo consulta)				
painéis paneles	Aglomerado de partículas de madeira de 19mm; densidade > 600kg/m2; reação ao fogo classe D-s2, d0 ou B-s2, d0 sob pedido. Outros materiais (MDF; HPL; Madeira,...) sob consulta. Aglomerado de partículas de madera de 19mm; densidad > 600 kg / m2; reacción al fuego clase D-s2, d0 o B-s2, d0 bajo petición. Otros materiales (MDF, HPL, Madeira, ...) bajo consulta.				
emissão de formaldeído emisión de formaldehído	E1				
acabamento de superfície acabado de superficie	Melamina; folha de madeira envernizada; lacado em cores RAL mate, brilho, metalizado ou texturado; superfície para pintar; tecidos; laminado HPL 0,8mm; Melamina; hoja de madera barnizada; lacado en colores RAL mate, brillo, metalizado o texturado; superfície para pintar; telas; laminado HPL 0,8 mm;				
guia de deslizamento guía de deslizamiento	Monodirecional ou multidirecional em alumínio lacado 9110 mate (outras cores sob consulta) Monodireccional o multidireccional en aluminio lacado 9110 mate (otros colores bajo consulta)				
nivelamento dos módulos em obra nivelación de los modulos en obra	-				
comportamento estático comportamiento estatico	parede autoportante não estrutural pared autoportante no estructural				

www.innere.pt

INNERE®

DIVISÓRIAS . MAMPARAS . PARTITIONS . CLOISONS

Zona Industrial Aveiro Sul
E.N. 235 - LOTE A1
3810 - 728 N^a Sr^a Fátima • Aveiro • PORTUGAL

T.: (+351) 234 728 065
innere@innere.pt